

Stimmen zu KA-TI

Seebach, 1. und 2. Klasse Primarstufe

Dauer des Tests: mehrere Wochen
 «Wow, das ist der coolste Tisch, den ich kenne. Megastabil. Ich kann den Tisch sogar mit einem Arm hochheben.»

Sissach, 3. Klasse Primarstufe

Dauer des Tests: seit Mai 2010
 «Die Kinder sind stolz, dass sie eigene und einzelne Tische haben. Sie ändern ihren Platz während der Stunden ganz selbstständig und selbstverständlich. Meine Lehrerkolleginnen und -kollegen sind neugierig und finden mobilere Tische super.»

Jacqueline Fehr, Nationalrätin und Autorin des Buches «Schule mit Zukunft»

«Wir brauchen in den Schulen Räumlichkeiten, die verschiedene Lernformen ermöglichen. Mit mobilen Schulmöbeln wie KA-TI kann diesbezüglich eine flexible Umgebung geschaffen werden.»

Remo H. Largo, Kinderarzt und Fachbuchautor

«Eine kindgerechte Schule respektiert das Bewegungsbedürfnis der Kinder und integriert es in den Unterricht. Ein leichtes Pult wie KA-TI kommt diesem natürlichen Bedürfnis sehr entgegen.»



Technische Daten

Modell:	KA-TI
Material:	Wellkarton
Gewicht:	4,5 kg
Tragfähigkeit:	über 70 kg
Grösse:	3-stufig in der Höhe verstellbar (59 bis 71 cm Kantenhöhe)
Aufbau:	in wenigen Minuten ohne Klebstoff und Dauerverbindungen
Arbeitsfläche:	70 x 67,5 cm

Bestellungen und Informationen

www.ka-ti.ch
 info@glaeser.ch
 T +41 56 483 36 00



Immer gut für bahnbrechende Ideen.

Kartontisch **KA-TI®**

KA-TI für die Schule und für das Zuhause



KA-TI ist ein superleichter Tisch aus Karton. Entwickelt für die Schule. Verwendbar auch zu Hause.

Der mobile Schultisch KA-TI wurde entwickelt, um den Anforderungen neuster pädagogischer Unterrichtsmethoden gerecht zu werden. Er ist leicht (4,5kg), in der Höhe verstellbar und verfügt über eine Ablage für Bücher. KA-TI begünstigt einen flexiblen, abwechslungsreichen Unterrichtsstil. Der Tisch ist bemalbar und viel günstiger als jeder herkömmliche Schultisch. Weil sich das Kind damit in hohem Masse identifiziert, behandelt es ihn mit grosser Sorgfalt. Und fühlt sich als stolzer Tischbesitzer motiviert.



Lehrkräfte und Eltern profitieren

Der KA-TI Kartontisch erlaubt einen flexiblen Unterrichtseinsatz in der Schule. Er eignet sich zum Spielen und als kleines eigenes Reich im Elternhaus. Das Kind erlebt eine Identifikation mit seinem eigenen Arbeitstisch, die es über die Anonymität heraushebt. Das Kind kann den Tisch nach eigenem Gutdünken gestalten und bemalen. Kreativität und Motivation des Kindes werden gefördert. Die einstellbaren Tischhöhen von KA-TI sind geeignet für Kinder im Alter von fünf bis zwölf Jahren.

KA-TI ist rezyklierbar

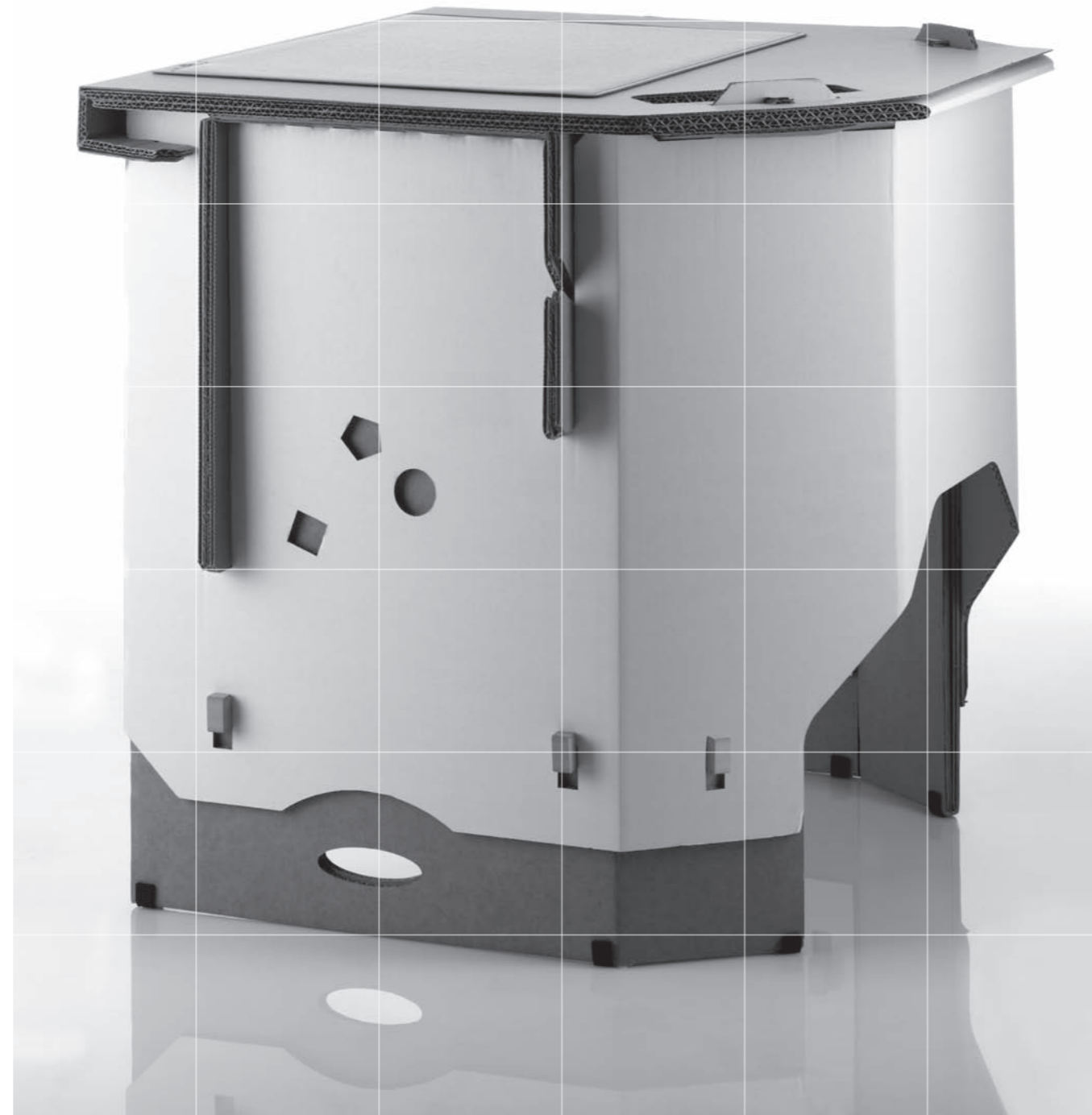
Wellkarton ist ein vielfältiges, ökologisches Material. Und es erweist sich dank seiner Wellenstruktur als äusserst stabil. Zudem erfüllt dieses Material die besten ökologischen Anforderungen.

Aufstellen mit Bildanleitung

Das Aufstellen von KA-TI erfolgt mittels einer kindgerecht illustrierten Bildanleitung, ohne Klebstoff und Dauerverbindungen, in wenigen Minuten.

Grundnutzen

- Bemalbar
- Lernfördernd
- Ergonomisch
- Preiswert
- Ökologisch
- Flexibel einsetzbar
- Einfach montierbar
- Höhenverstellbar
- Fantasieanregend



Produkt der GLAESER Baden AG

Das Unternehmen ist spezialisiert auf Design, Entwicklung und Herstellung von Spezialmöbeln und führend in der Planung und Realisation von individuellen Innenausbauten für anspruchsvolle Kunden im In- und Ausland. Mit dem Produkt KA-TI verdeutlicht GLAESER Baden AG einmal mehr ihr Gespür für innovative Ideen und Marktnähe.

Know-how der Model Group

Die Kompetenz in der Entwicklung und Herstellung von Kartonprodukten wird von der Model Group führend repräsentiert. Deshalb war es eine gute Sache, dieses Unternehmen, dessen Hauptsitz in Weinfelden liegt, früh für das Projekt zu gewinnen. Das einzigartige Know-how von Model trägt massgebend zum überzeugenden Produkt KA-TI bei.

Auszeichnungen

KA-TI erhielt eine Förderung der Schweizer Stiftung von Ingvar Kamprad, welche dem Zweck dient, innovatives Denken auf gestalterischen Gebieten zu unterstützen. Zudem erreichte der Kartonschultisch beim Start-Up-Wettbewerb Venture Kick nach zwei überzeugenden Runden das Finale.



Designer Jean-Philippe Hagmann

Idee, Konzept und Design von KA-TI stammen vom Produktdesigner Jean-Philippe Hagmann, Absolvent der Fachhochschule Nordwestschweiz FHNW in Aarau. Mit KA-TI ist es ihm gelungen, nicht nur dem Bedürfnis der Kinder nach Bewegung und kreativer Entfaltung, sondern auch den Anforderungen neuster pädagogischer Unterrichtsmethoden gerecht zu werden.